

## Non Woven Kühltaschen

Laminierte Non Woven Kühltaschen ist die Alternative zu den herkömmlichen Folientiefkühltaschen.

Die Taschen haben innen eine min. 3 mm dicke Aluminium Isolation, darüber geschäumtes Non Woven Material und anschließend noch eine OPP Laminierung.

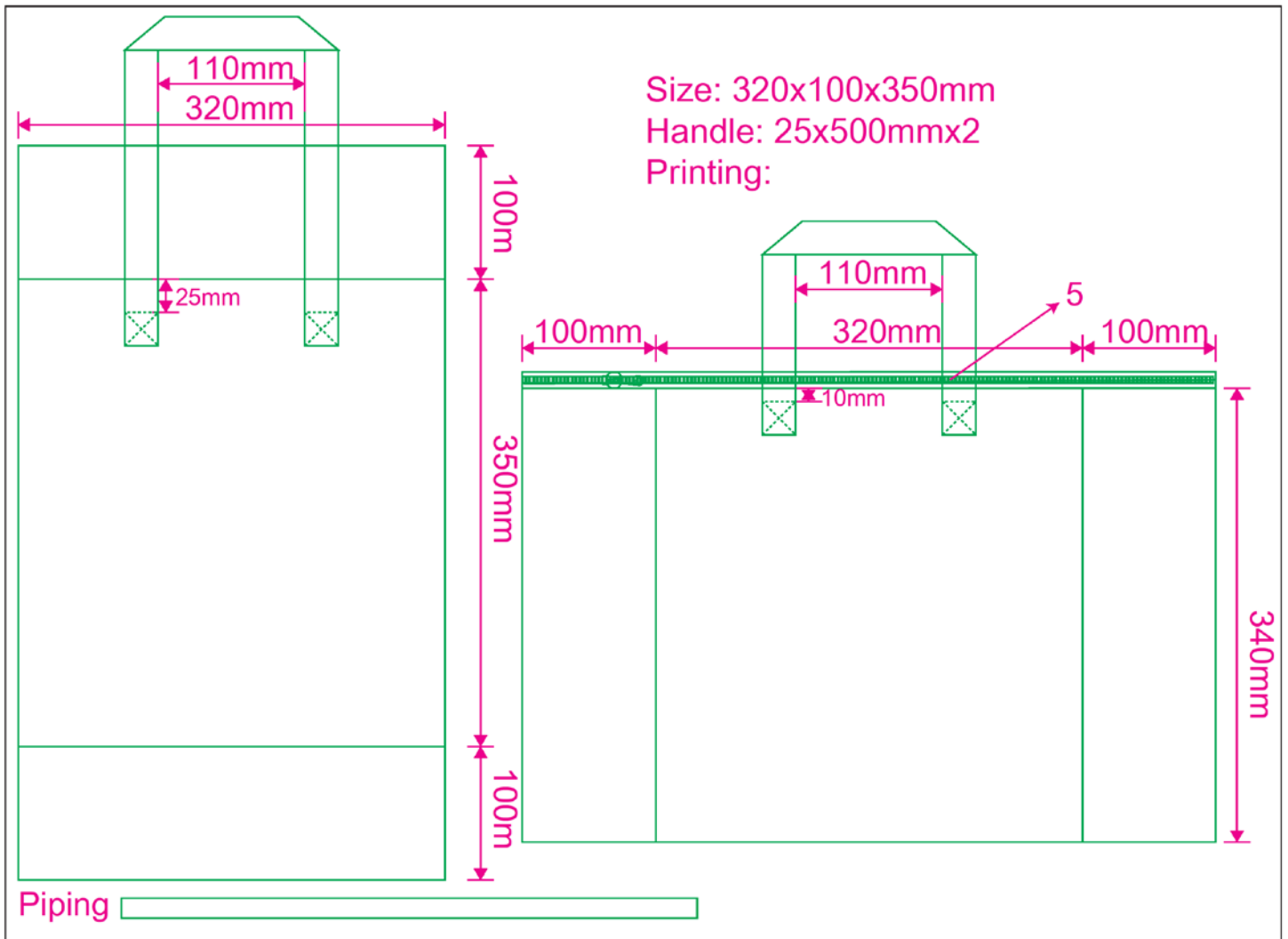
Laminierte Non Woven Kühltaschen werden im Tiefdruckverfahren bedruckt und bestechen durch scharfauflösende Druckbilder.



**Unsere Non Woven Tragetaschen zeichnen sich durch folgende Kriterien aus:**

- Geschäumtes Polypropylen Material
  - Stärke von 80 – 170 gr.
  - Aluminium Isolation - min. 3 mm Stärke
  - OPP Laminierung matt oder glänzend
- 
- Jedes Format möglich
  - Druckart: Tiefdruck bis zu 11 Farben auf die OPP Laminierung
  - Henkel in verschiedenen Längen oder auch lang und kurz möglich
  - Außen- und Innenfächer
  - Anhänger / Hangtags
  - Verschiedene Verschlussmöglichkeiten, wie Reißverschluss, Druckknopf und Klettverschluss
  - Taschenränder nach innen genäht oder mit einer Paspelierung gesäumt

## Aufbau Druckvorlage (Beispiel)



Gerne beraten wir Sie auch persönlich und geben Ihnen kreative Ideen oder technische Auskünfte. Rufen Sie mich einfach unter der Nummer +49 (0) 8035 983-0 an. Wir freuen uns sehr auf ein gemeinsames Projekt.